

Для специалиста

Руководство по установке
turboVIT combi



Газовый отопительный котел

VKC INT 325/1-5-120

Оглавление

Указания к документации 2

1 Описание прибора 3

1.1 Обзор типов 3

1.2 Маркировочная табличка 3

1.3 Маркировка СЕ 4

1.4 Объем поставки и принадлежности 4

1.5 Использование по назначению 4

1.6 Функциональные элементы и органы управления 5

2 Указания по технике безопасности/предписания . 6

2.1 Указания по технике безопасности 6

2.2 Нормы и правила 6

3 Монтаж 7

3.1 Место установки газового котла 7

3.1.1 Правила относительно места установки 7

3.1.2 Указания к системе отопления и месту установки 7

3.2 Габаритные размеры 8

3.3 Необходимые минимальные расстояния для установки 9

3.4 Монтаж обшивки 9

4 Установка 9

4.1 Подсоединение подающей и отводящей линий отопления 9

4.2 Подсоединение со стороны горячей воды 10

4.3 Газовое подсоединение 10

4.4 Система выпуска отработанных газов 10

4.5 Электромонтаж 11

4.5.1 Указания к электромонтажу 11

4.5.2 Подключение сетевой подводящей линии 11

4.5.3 Электрическая схема соединений с системой Pro E ... 12

4.5.4 Подключение внешних принадлежностей и регулирующих приборов 13

4.5.5 Подключение внешних датчиков, регуляторов и т. д. 14

5 Ввод в эксплуатацию 14

5.1 Предварительная обработка воды в системе отопления 14

5.2 Подготовка к эксплуатации 14

5.3 Проверка настройки газа 15

5.3.1 Настройка со стороны завода 15

5.3.2 Проверка давления подключения газа 15

5.4 Проверка работоспособности 15

6 Адаптация к системе отопления 16

6.1 Выбор и настройка параметров 16

6.2 Обзор регулирующихся параметров устройства 17

6.3 Определение периодичности техобслуживания/индикация техобслуживания 18

7 Осмотр и техобслуживание 18

7.1 Указания к техобслуживанию 18

7.2 Указания по технике безопасности 18

7.3 Обзор работ по техобслуживанию 19

7.3.1 Демонтаж горелки 19

7.3.2 Очистка теплообменника 20

7.3.3 Очистка горелки 20

7.3.4 Измерение потери тепла с отработанными газами 20

7.3.5 Проверка предохранительных устройств 20

7.3.6 Проверка магниевого защитного анода 21

7.3.7 Проверка давления на входе расширительного бака.. 21

8 Устранение неисправностей 22

8.1 Коды ошибок 22

8.2 Деблокировка после отключения посредством предохранительного ограничителя температуры (ПОТ) 23

8.3 Коды состояния 23

8.4 Коды диагностики 23

9 Технические данные 25

Указания к документации

Следующие указания представляют собой «путеводитель» по всей документации. В сочетании с данным руководством по установке и техобслуживанию действительной является и другая документация.

Мы не несем никакой ответственности за повреждения, вызванные несоблюдением этого руководства.

Сопутствующая документация и сервисные вспомогательные средства

Для стороны, эксплуатирующей установку:

- 1 Руководство по эксплуатации № 0020029011
- 1 Краткое руководство по эксплуатации
- 1 Особые требования относительно гарантийных карт для стран

Для специалиста:

- 1 Руководство по монтажу принадлежностей воздухопровода/газоотвода № 0020029446

Сервисные вспомогательные средства:

Для осмотра и техобслуживания необходимы следующие средства измерения и проверки:

- Прибор для измерения содержания CO₂
- Манометр

Размещение и хранение документации


Краткое руководство по эксплуатации наклеено на верхнюю часть крышки панели управления. Рядом Вы можете указать соответственно величину производительности котла и Ваш адрес. Пожалуйста, передайте это руководство по монтажу и техобслуживанию эксплуатирующей стороне. Эта сторона берет на себя обязательства по хранению, чтобы в случае необходимости предоставить данные руководства в распоряжение.

Используемые символы

При установке прибора, пожалуйста, соблюдайте указания по безопасности, содержащиеся в данном руководстве по установке!

 **Опасность!**
Опасно для жизни из-за вероятности удара током!

 **Опасно!**
Непосредственная опасность для здоровья и жизни!

 **Внимание!**
Возможная опасная ситуация для прибора и окружающей среды!

 **Указание!**
Полезная информация и указания.

- Символ необходимости выполнения какого-либо действия

1 Описание устройства

Газовые котлы Vaillant turboViT combi используются в качестве теплогенераторов для центральных систем водяного отопления и центрального подогрева воды. Они подходят для эксплуатации в новых системах и для модернизации существующих систем отопления в одно- и многоквартирных домах, а также в коммерческой сфере.

Тип котла atmoViT combi является низкотемпературным котлом и эксплуатируется в сочетании с регулятором отопления VRC с плавно понижающейся температурой воды в котле.

По конструкции и эксплуатационным свойствам котлы соответствуют требованиям стандарта DIN EN 483. Они прошли технические испытания и имеют маркировку CE на маркировочной табличке.

1.1 Обзор типов

Газовые котлы Vaillant turboViT combi поставляются со следующими значениями производительности:

Тип прибора	Страна назначения (обозначения по ISO 3166)	Категория допуска	Вид газа	Номинальная тепловая мощность P (кВт)
VKC INT 325/1-5-120	UA (Украина)	II2H3B/P	G20 (природный газ H) G30 / G31 (сжиженный газ 3B/P)	31,5 (80/60 °C)

Табл. 1.1 Обзор типов

1.2 Маркировочная табличка

Маркировочная табличка расположена на задней стороне распределительной коробки.

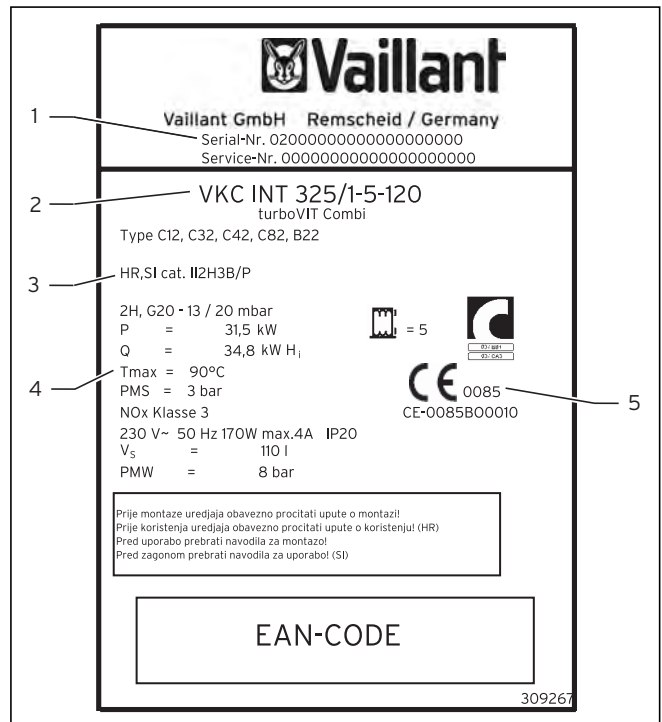
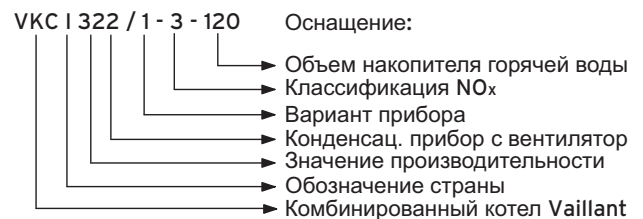


Рис. 1.1 Маркировочная табличка (пример)

На маркировочной табличке приведена следующая информация:

- 1 Производственный номер
- 2 Обозначение типов
- 3 Обозначение типового допуска
- 4 Технические данные
- 5 Маркировка CE

Расшифровка обозначения прибора



1 Описание прибора

1.3 Маркировка CE

Маркировка CE свидетельствует о том, что прибор, в соответствии с обзором типов, удовлетворяет основным требованиям следующих директив:

- Основное требование директивы по газовым приборам (директива 90/396/ЕЭС Совета)
- Директива по электромагнитной совместимости с классом предельных значений В (директива 89/336/ЕЭС Совета)
- Директива по низкому напряжению (директива 73/23/ЕЭС Совета)

Приборы удовлетворяют требованиям директивы по КПД (директива 92/42/ЕЭС Совета) в качестве низкотемпературных котлов.

1.4 Объем поставки и принадлежности

Чтобы упростить монтаж, газовый котел поставляется в упаковочной единице с собранной обшивкой.

Проверьте комплектность объема поставки посредством следующей таблицы.

Количество	Обозначение
1	Котел с собранной обшивкой на поддоне
1	Дополнительный пакет с документацией по прибору

Табл. 1.2 Объем поставки

1.5 Использование по назначению

Газовые отопительные котлы Vaillant turboVIT сконструированы по последнему слову техники и с учетом общепризнанных правил техники безопасности. Тем не менее при их использовании не по назначению может возникнуть опасность для здоровья и жизни пользователя или третьих лиц, а также опасность повреждения прибора и других материальных ценностей.

Прибор предназначен для использования в качестве теплогенератора для замкнутых центральных систем водяного отопления и для центрального подогрева воды. Любое иное или выходящее за рамки указанного использование считается использованием не по назначению.

За вызванные этим повреждения изготовитель/поставщик ответственности не несет. Риск возлагается единолично на пользователя.

К использованию по назначению относится также соблюдение руководства эксплуатации и установке, а также соблюдение условий выполнения осмотров и техобслуживания.



Внимание!

Любое неправильное использование запрещено.

Установка приборов должна быть выполнена квалифицированным специалистом, который несет ответственность за соблюдение существующих предписаний, правил и директив.

1.6 Функциональные элементы и органы управления

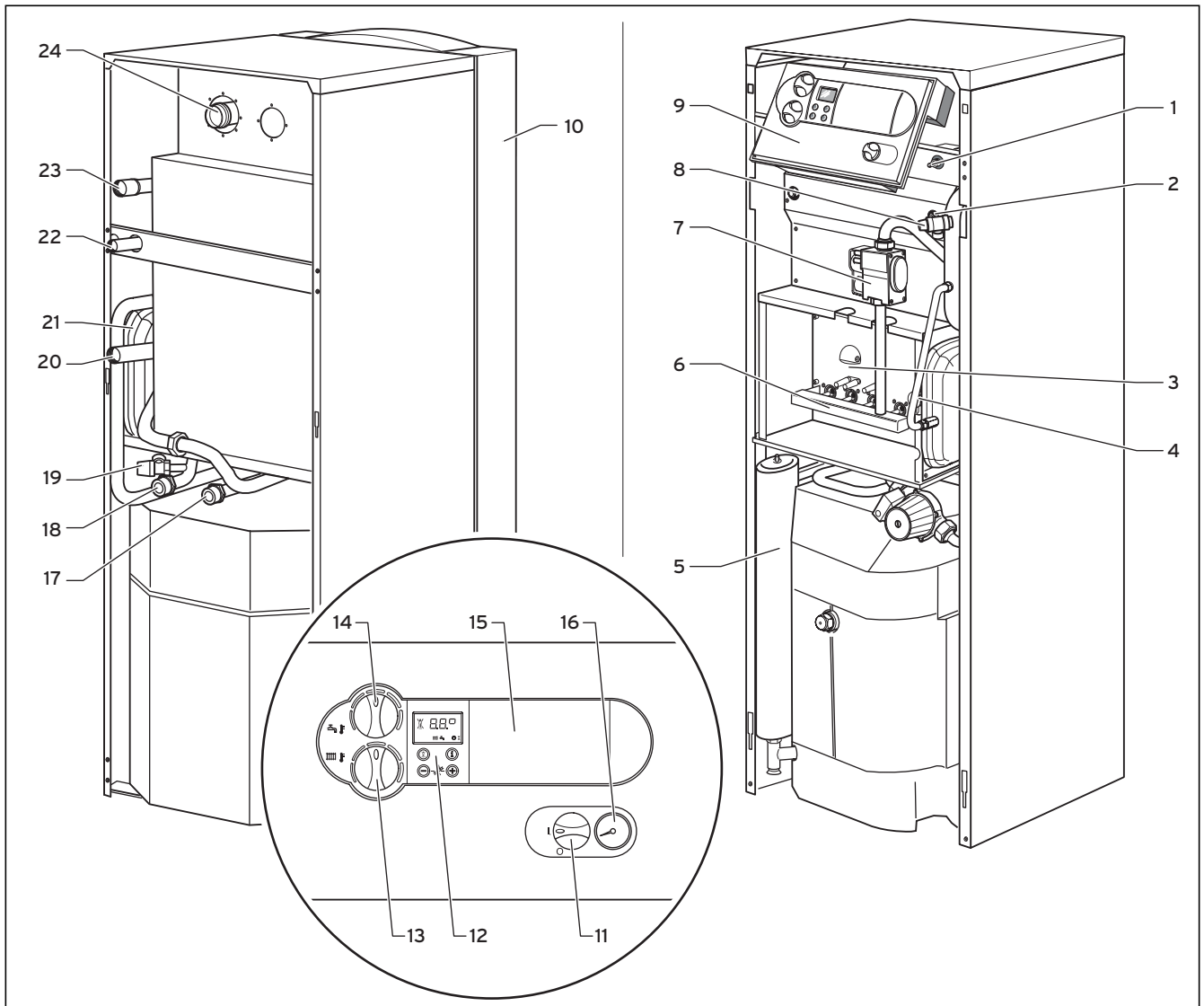


Рис. 1.2 Обзор функциональных элементов

Пояснение:

- 1 Предохранительный ограничитель температуры ПОТ
- 2 Погружная втулка
- 3 Смотровое отверстие
- 4 Кран для заполнения и опорожнения котла
- 5 Расширительный бак (горячая вода)
- 6 Горелка
- 7 Газовая арматура
- 8 Предохранительный клапан
- 9 Распределительная коробка
- 10 Передняя часть обшивки

Подключения на задней стороне котла:

- 17 Подключение воздуха/отработанных газов
- 18 Подсоединение подающей линии отопления (ПЛО)
- 19 Газовое подсоединение
- 20 Расширительный бак (отопление)
- 21 Подсоединение отводящей линии отопления (ОЛО)
- 22 Расширительный бак (горячая вода)
- 23 Подсоединение холодной воды
- 24 Подсоединение горячей воды

Органы управления распределительной коробки:

- 11 Главный выключатель ВКЛ/ВЫКЛ
- 12 Цифровая информационно-аналитическая система с дисплеем
- 13 Температурный регулятор накопителя
- 14 Температурный регулятор подающей линии
- 15 Место монтажа для регулирующих приборов Vaillant
- 16 Манометр

2 Указания по технике безопасности/предписания

Перед установкой прибора необходимо проинформировать местное предприятие газоснабжения и районного трубочиста. Монтаж устройства разрешается выполнять только аккредитованному специалисту. Он также берет на себя ответственность за правильность монтажа и ввода в эксплуатацию.

2.1 Указания по безопасности

В коммерческой сфере, например, в парикмахерских, лакировальных или столярных мастерских, клининговых предприятиях и т. д. при режиме эксплуатации с забором воздуха из помещения всегда должно использоваться отдельное помещение для установки, посредством которого будет обеспечиваться снабжение технически очищенным от химических веществ дутьевым воздухом. В замкнутых отопительных системах должен быть установлен допущенный видом конструкции и соответствующий тепловой мощности предохранительный клапан.

Важные указания для приборов, работающих на сжиженном газе
При повторной установке системы необходимо удалить воздух из резервуара сжиженного воздуха. За правильное удаление воздуха из резервуара ответственность обычно несет поставщик сжиженного газа.

Заблаговременно до установки прибора убедитесь, что из газового резервуара удален воздух. Недостаточное удаление воздуха из резервуара может привести к проблемам при розжиге. В этом случае обратитесь сначала к заполнителю резервуара. Приклейте специальную наклейку (качество пропана) на резервуар или шкаф с баллонами так, чтобы ее было хорошо видно, как можно ближе к заправочному штуцеру.

Установка ниже уровня земли

При установке в помещениях ниже уровня земли необходимо соблюдать местные предписания. Мы рекомендуем применение внешнего магнитного клапана (помимо установки газа).



Внимание!

**При затягивании и ослаблении резьбовых соединений используйте только подходящие гаечные ключи с открытым зевом (рожковый гаечный ключ) (не используйте трубные клещи, удлинители и т. д.)
Неправильное использование и/или неподходящий инструмент могут привести к повреждениям (напр., выход газа или воды)!**

2.2 Нормы и правила

При выборе места установки, проектировании, монтаже, эксплуатации, проведении инспекции, технического обслуживания и ремонта прибора следует соблюдать государственные и местные нормы и правила, а также дополнительные распоряжения, предписания и т.п. соответствующих ведомств касательно газоснабжения, дымоотведения, водоснабжения, канализации, электроснабжения, пожарной безопасности и т.д. – в зависимости от типа прибора.

3 Монтаж

3.1 Место установки газового котла

3.1.1 Правила относительно места установки

Дутьевой воздух, подающийся в прибор, должен быть технически очищен от химических веществ, таких, как фтор, хлор и сера. Аэрозоли, растворители, чистящие средства, краски и клеи могут содержать такие вещества, которые при эксплуатации устройства в неблагоприятном случае могут вызывать коррозию, в т. ч. в газовыпускной системе.

Расстояние от прибора до строительных элементов из воспламеняющихся стройматериалов не является обязательным (минимальное расстояние от стены 5 мм), поскольку при номинальной тепловой мощности прибора температура не превышает допустимую температуру 85 °С (тем не менее, обратите внимание на рекомендованные минимальные расстояния в разделе 3.3).

При установке котла на полу из воспламеняющихся материалов (напр., дерева, ПВХ или др.) котел должен быть размещен на подставке из невоспламеняющегося материала.

3.1.2 Указания к системе отопления и месту установки

- В помещении установки от продувочного трубопровода предохранительного клапана со стороны строения к подходящему сливу должна быть проложена сливная труба с входной воронкой и сифоном (подключение к канализационной системе). Слив должен находиться в поле зрения!
- Встроенный в котел предохранительный ограничитель температуры одновременно служит в качестве предохранительного устройства для отключения при недостатке воды.
- Выключение котла в случае неисправности происходит при температуре прикл. 110 °С. Если в отопительной системе используются пластмассовые трубы, со стороны строения необходимо вмонтировать подходящий термостат на подающей линии отопления. Это необходимо, чтобы предотвратить неисправности отопительной установки, обусловленные температурой. Термостат может быть электроподключен к гнезду накладного термостата системы Pro E.
- При использовании в системе отопления пластмассовых труб с маленькой диффузионной плотностью для того, чтобы избежать появления коррозии в отопительном котле, должен быть подключен вторичный теплообменник (разделение системы).
- При объемах устройства более чем 20 л на кВт теплопроизводительности следует установить подходящие гидравлические схемы защиты.
- Установите котел в защищенном от мороза помещении вблизи дымохода. Допустимая температура окружающей среды для эксплуатации котла находится в диапазоне от + 3 °С до + 45 °С.
- При выборе места для установки необходимо принять во внимание вес котла с учетом объема воды согласно таблице "Технические данные".

3.2 Габаритные размеры

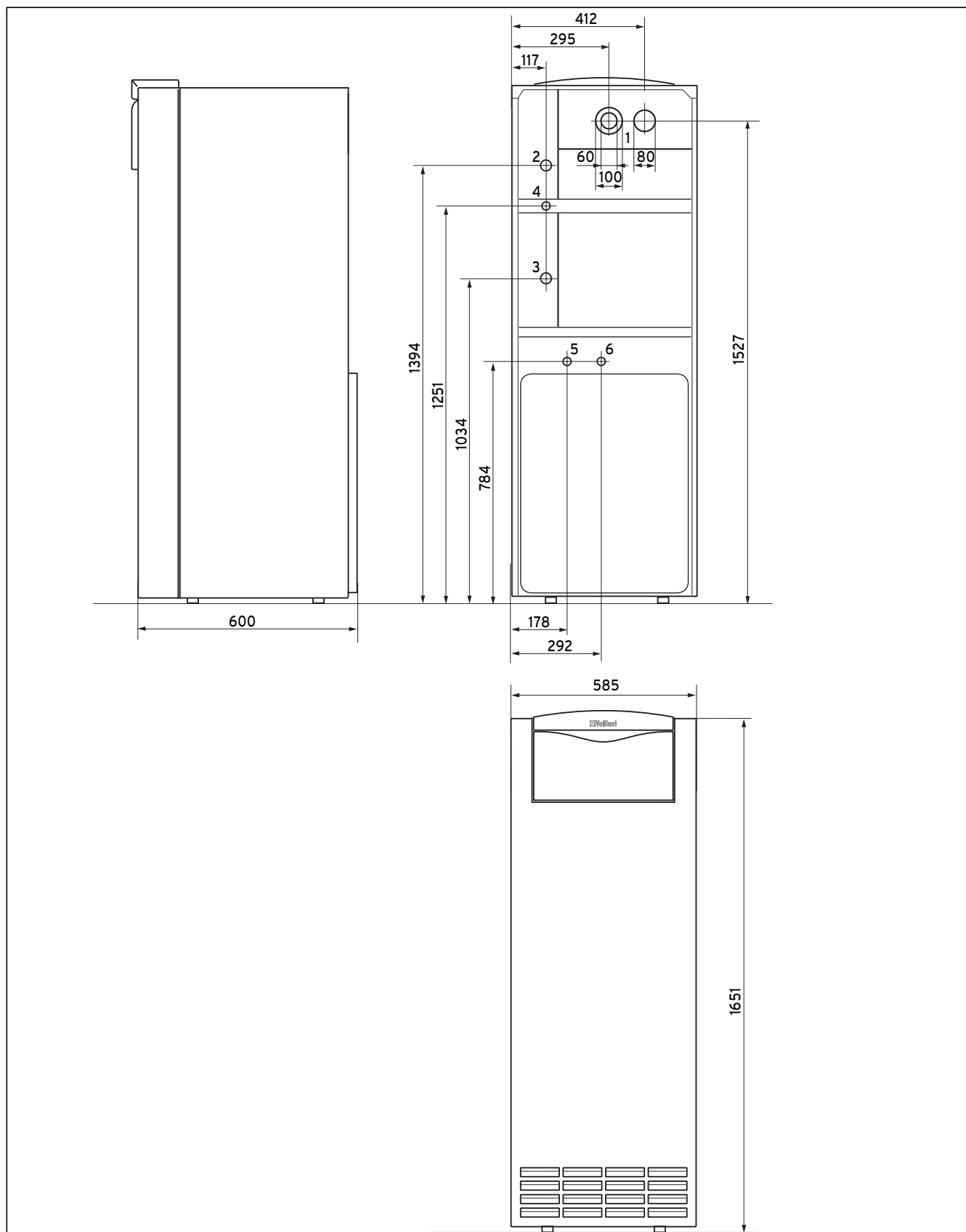


Рис. 3.1 Габаритные размеры turboVIT combi

Пояснение:

- 1 Подсоединение воздуха/отработанных газов 60/100 (80/125) 80/80
- 2 Подсоединение подающей линии отопления (Rp 1")
- 3 Газовое подсоединение (R 3/4")
- 4 Подсоединение отводящей линии отопления (Rp 1")
- 5 Подсоединение холодной воды (R 3/4")
- 6 Подсоединение горячей воды (R 3/4")

Высота выставляется посредством регулируемых ножек котла.

Тип котла	Ø В	С	D
VKC INT 325/1-5-120	150	349	83

Табл. 3.1 Габаритные размеры (размеры в мм)

3.3 Необходимые минимальные расстояния для установки

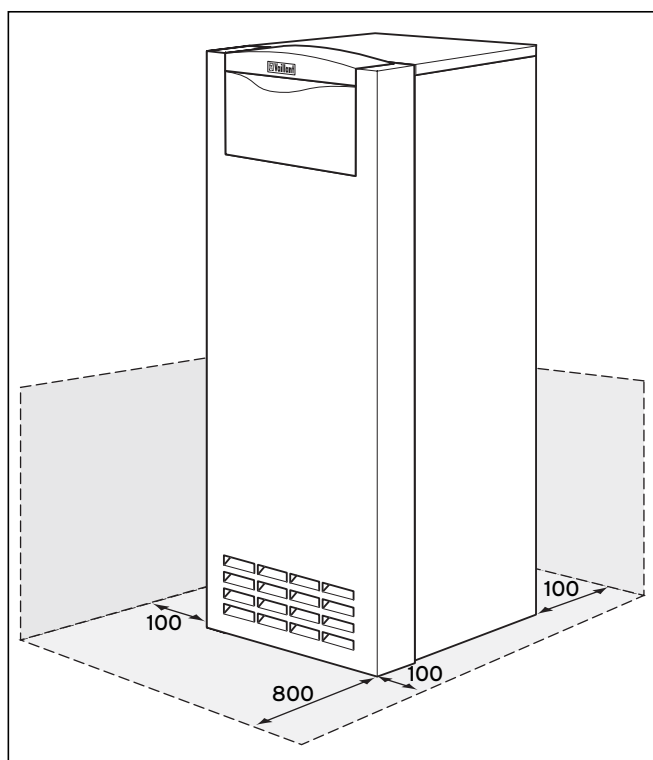


Рис. 3.2 Минимальные расстояния

При установке котла необходимо соблюдать приведенные на рис. 3.2 минимальные расстояния, чтобы обеспечить неограниченный доступ к котлу.

Расстояние сбоку для монтажа листов обшивки должно составлять как минимум 100 мм.

3.4 Монтаж обшивки

Котел поставляется готовым к подключению с собранной обшивкой. Как правило, демонтаж частей обшивки для установки котла не требуется.

4 Установка

4.1 Подсоединение подающей и отводящей линий отопления

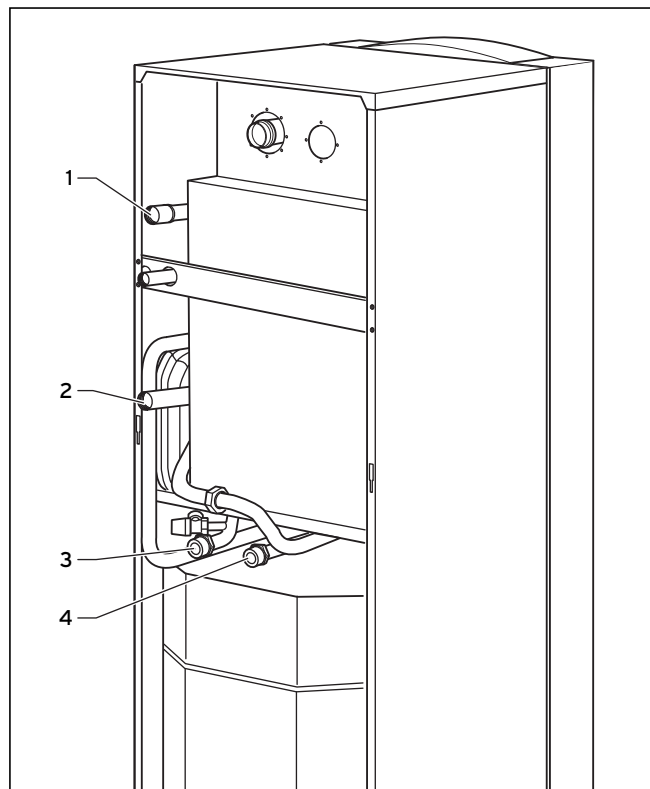


Рис. 4.1 Подсоединение со стороны отопления

Подсоединение должно соответствовать действующим стандартам.

- Установите подающую (1) и отводящую (2) линии в соответствии с данными на рис. 4.1.
- Подсоедините отопительный котел к системе отопления посредством разъемных соединений. Это позволит отодвинуть котел при ремонтных работах, обеспечив этим лучший доступ.
- Установите необходимые блокирующие и предохранительные устройства и обеспечьте возможность опорожнения системы отопления.
- В системе отопления следует предусмотреть устройство для заполнения.

Указание!

На подсоединении холодной воды установите предохранительную группу с давлением 7 бар, а при необходимости редуктор давления 4 бар.

- Подсоедините сбросную линию для предохранительного клапана технически правильно.

Тип котла	Циркуляция воды в м ³ /ч при		Падение давления в мбар при	
	Δt=10 K	Δt=20 K	Δt=10 K	Δt=20 K
VKC INT 325/1-5-120	2,7	1,4	48	12

Табл. 4.1 Количество циркулирующей воды, падение давления

4.2 Подсоединение со стороны горячей воды

Максимальное рабочее давление накопителя составляет 8 бар. Подсоединение накопителя горячей воды должно соответствовать действующим стандартам.

- Подсоедините накопитель согласно рис. 4.1.
- 3 – Подсоединение холодной воды
- 4 – Подсоединение горячей воды

4.3 Газовое подсоединение

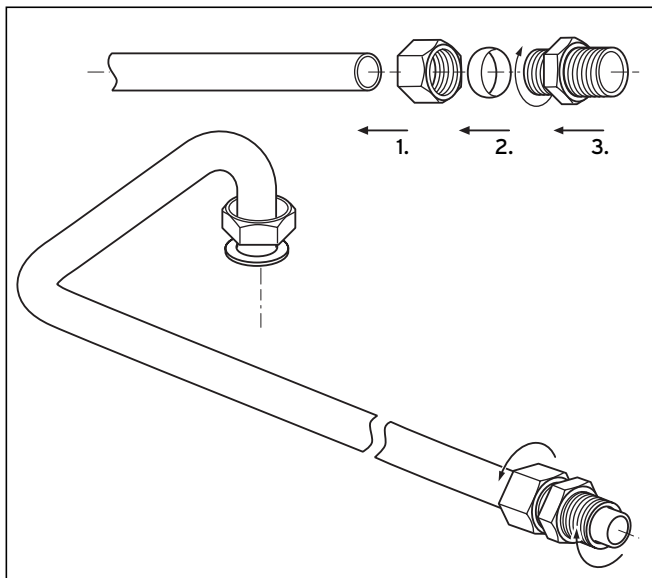


Рис. 4.2 Газовое подсоединение

Газомонтажные работы разрешается выполнять только уполномоченному специалисту. При этом следует соблюдать законодательные директивы и предписания местного предприятия газоснабжения.



Внимание!

Чтобы это не привело к негерметичностям, следите за тем, чтобы монтаж газопровода проходил не под напряжением!

- На хорошо доступном месте установите газовый шаровый кран с противопожарным устройством в подводящей линии газа перед прибором.
- Установите трубу подвода газа прибора (1) на винтовом соединении газовой арматуры газонепроницаемо.



Внимание!

Газовую арматуру прибора следует проверять на герметичность только при максимальном давлении 50 мбар.



Внимание!

Перед вводом в эксплуатацию, а также после осмотров, техобслуживания, ремонтных работ прибор необходимо проверять на газонепроницаемость!

- Проверьте газовое подсоединение посредством аэрозоля для обнаружения негерметичности.

4.4 Система выпуска отработанных газов

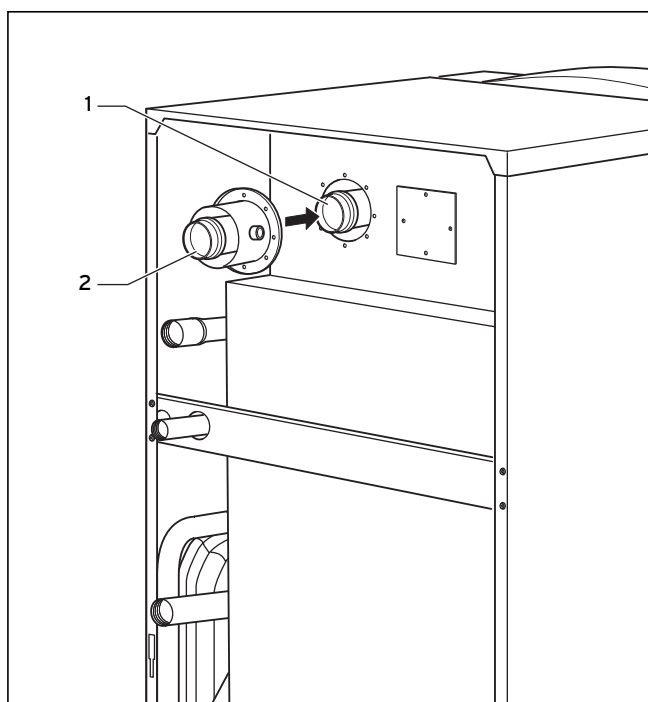


Рис. 4.3 Подсоединение системы выпуска отработанных газов

Прибор может эксплуатироваться с концентрическим (60/100, 80/125) или раздельным (80/80) воздухопроводом/газоотводом из принадлежностей Vaillant (смотри руководство по монтажу принадлежностей воздухопровода/газоотвода).

- Соедините котел и воздухопровод/газоотвод посредством переходника, как представлено на рис. 4.3.
- Установите воздухопровод/газоотвод в соответствии с прилагающимся руководством по монтажу.



Указание!

Прибор может эксплуатироваться с различными системами дутьевого воздуха/выпускного газопровода. Системы дутьевого воздуха/выпускного газопровода, лучше всего подходящие к различным ситуациям монтажа, могут поставляться в качестве принадлежностей (для этого смотри руководство по монтажу системы отработанных газов).

4.5 Электромонтаж

4.5.1 Указания к электромонтажу



Опасность!

Опасность для жизни в связи с поражением током на токоведущих частях. Перед началом работы с прибором отключите подачу тока и исключите возможность повторного включения.

Электромонтаж должен быть выполнен аккредитованным специалистом, который несет ответственность за соблюдение существующих стандартов и директив.

Особо мы указываем на предписания ARAB-AREI.

Газовые котлы Vaillant для облегчения электромонтажа оснащены соединительными штекерами системы Pro E и готовы к подключению.

Сетевая подводящая линия и остальные соединительные кабели (напр., отопительного насоса ит. д.) могут быть присоединены к предусмотренным для этого штекерам системы Pro E (смотри рис. 4.4 и 4.5).

Кабель напряжения сети и низкого напряжения (напр., подводящий провод датчика) в пространстве должны быть проведены отдельно.

4.5.2 Подключение сетевой подводящей линии

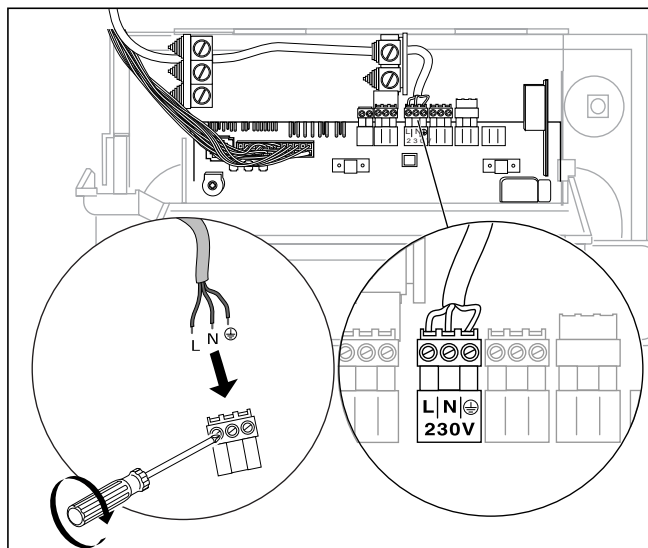


Рис. 4.4 Подключение сетевой подводящей линии

Номинальное напряжение электросети должно составлять 230 В; при напряжении сети более 253 В и менее 190 В возможны неполадки в работе.



Внимание!

Из-за питания сети на ошибочных штекерных клеммах системы Pro E может быть испорчена электроника. Внимательно следите за правильностью сочетания соединительных клемм L, N и PE.

Прибор должен быть подключен к стационарно проложенному соединительному проводу и разделительному устройству с размыканием контакта как минимум 3 мм (напр., предохранительные устройства, силовой выключатель). На вторичном распределительном пункте следует предусмотреть распределительное устройство на 16 А.

- Проложите сетевую подводящую линию к уровню подключения системы Pro E котла.
- Крепко подсоедините сетевую подводящую линию к штекеру Pro E (смотри рис. 4.4 и 4.5).



Внимание!

Подключение прибора к сети должно обязательно осуществляться на штепсельной розетке с защитным контактом, а прибор должен эксплуатироваться при токе сети 230 В[~] /50 Гц.

4.5.3 Электрическая схема соединений с системой Pro E

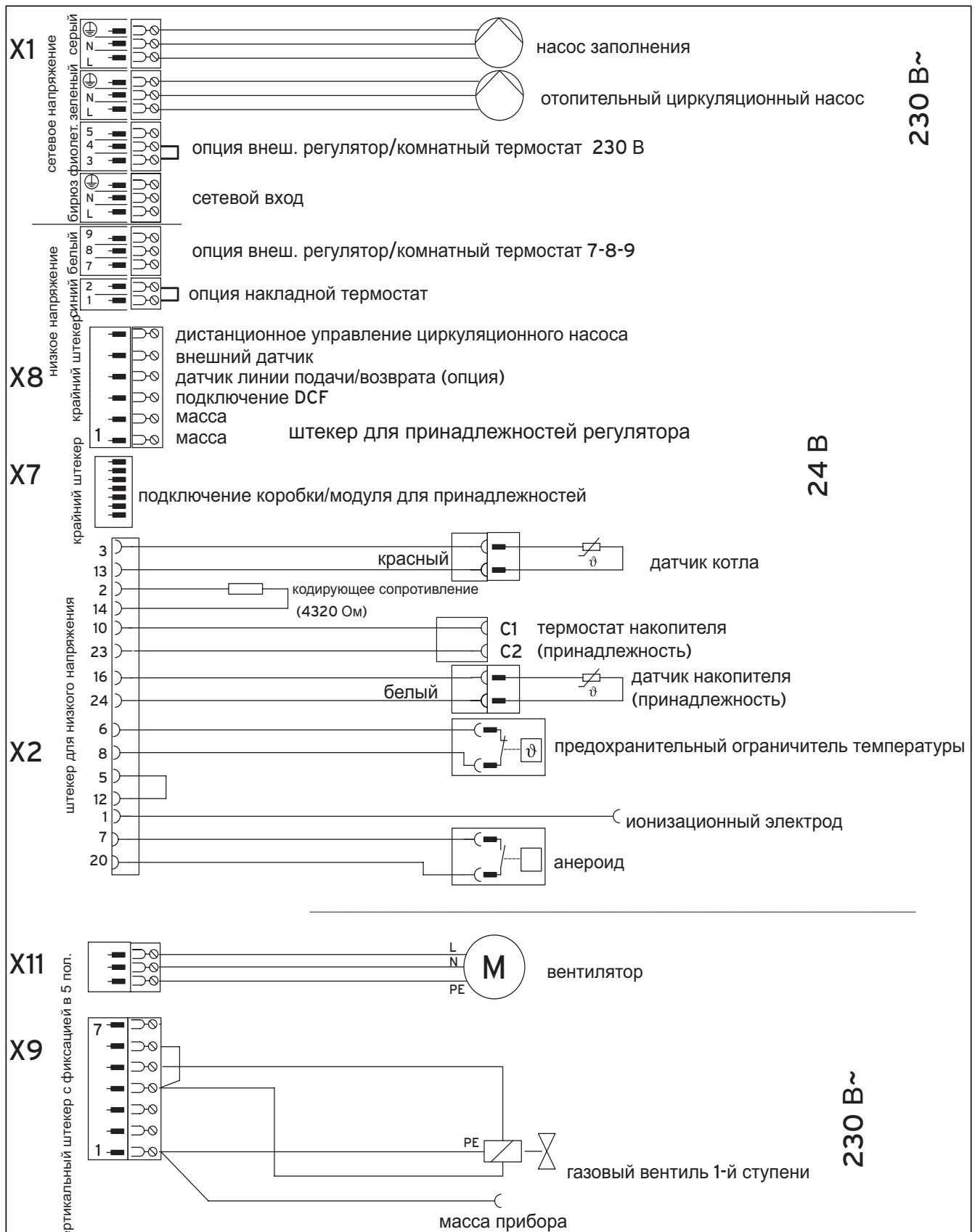


Рис. 4.5 Электроподсоединения turboVIT combi

4.5.4 Подключение внешних принадлежностей и регулирующих приборов

В случае подключения принадлежности необходимо снять имеющуюся перемычку на соответствующем штекере. Обратите особое внимание на то, что при подключении накладного термостата для отопления полов удалена перемычка. Предохранительное устройство для отключения при недостатке воды, внешние регулирующие устройства и подобные приборы должны подключаться через контакты с нулевым потенциалом. Регулирующие приборы, приведенные в таблице 4.2, могут использоваться для регулирования Vaillant turboVIT и системой отопления. Монтаж производится согласно соответствующей инструкции по эксплуатации.

Регулятор	Арт. №	Подключение
VRC 410s (1-контурный регулятор)	300 647	Вставление в эксплуатационные заглушки
VRC 420s (2-контурный регулятор)	300 655	Элемент управления: Вставление в эксплуатационные заглушки Модуль смесителя: Блок электроники, штекер ProE
calorMATIC 630	306 780	Клемма X1/7-8-9
auroMATIC 620	306 778	Клемма X1/7-8-9
VRT 390	300 638	Блок электроники: Штекер ProE
VRT 390	300 641	Блок электроники: Штекер ProE
calorMATIC 230	307 411	Клемма X1/7-8-9
calorMATIC 330	307 414	Клемма X1/7-8-9

Табл. 4.2 Обзор универсальных регулирующих приборов

Принадлежности и внешние компоненты устройства	Арт. №	Подключение
Внешний датчик VRC (из комплекта регулирования, см. выше)	-	Блок электроники: Гнездо X 8
Максимальный термостат	009 642	Блок электроники: Штекер ProE „Накладной термостат“
Настройка вытяжного колпака и настройка внешнего газового магнитного клапана, а также индикации сообщений о неисправностях и внешнего отопительного насоса, и настройка циркуляционного насоса Настройка внешнего клапана отработанных газов	306 248	Принадлежность 306 248 - это дополнительный соединительный блок, который содержит названные функции. Он подключается для настройки компонентов блока электроники: Гнездо X 7
Настройка внешнего магнитного клапана или индикации режима или сообщения о неисправности, или настройка внешнего отопительного насоса, или настройка циркуляционного насоса.	306 247	Принадлежность 306 247 может использоваться для двух названных функций - настройка желаемой функции осуществляется на принадлежности. Она подключается для настройки компонентов блока электроники: Гнездо X 7
Настройка внешнего магнитного клапана или индикации режима или неисправности, или настройка внешнего отопительного насоса, или настройка циркуляционного насоса.	306 253	Принадлежность 306 253 может быть применена для одной из указанных функций - настройка требуемой функции выполняется на принадлежности. Принадлежность встроена в блок электроники отопительного прибора. Подключение: Гнездо X 7

Табл. 4.3 Принадлежности и внешние компоненты установки

4.5.5 Подключение внешних датчиков, регуляторов и т. д.

- Подключите внешний датчик к крайнему штекеру X8.
- Подключите предохранительное устройство для отключения при недостатке воды к "накладному термостату" (Pro E) с нулевым потенциалом, а клапан отработанных газов к принадлежности (положение подключений представлено на рис. 4.5).

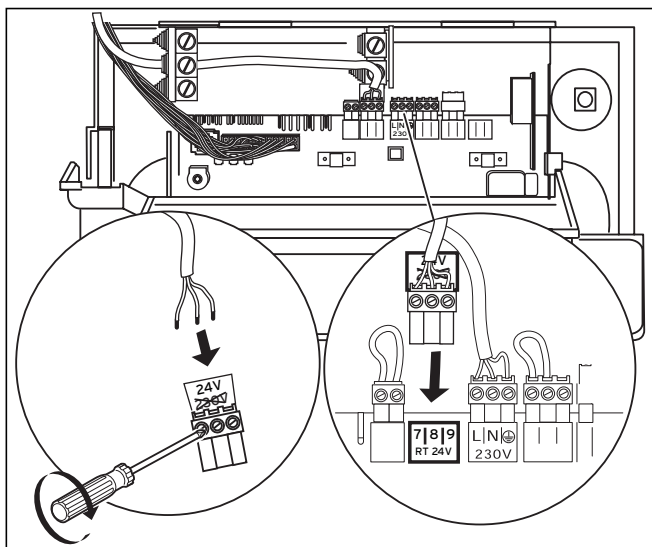


Рис. 4.6 Подключение регулирующего прибора к 7-8-9

Принадлежности, присоединяемые к системе Pro E

Информация об электромонтаже следующих принадлежностей приведена в соответствующих инструкциях:

- Накопитель горячей воды
- Отопительный насос трубных групп

5 Ввод в эксплуатацию



Внимание!

Перед вводом в эксплуатацию, а также после осмотров, техобслуживания, ремонтных работ прибор необходимо проверять на газонепроницаемость!

5.1 Предварительная обработка воды в системах отопления

Теплогенератор с мощностью системы до 100 кВт:

В качестве воды для заполнения может использоваться вода с карбонатной жесткостью до 3,0 моль/м³ (15 FH).

При более жесткой воде во избежание образования накипи необходимо выполнить комплексирование жесткости или смягчение.

Отопительная вода (циркуляционная вода):

В открытых системах отопления с двумя предохранительными трубопроводами, при которых отопительная вода циркулирует через расширительный бак, требуется средство, связывающее кислород, при этом должен быть обеспечен достаточный избыток в отводящей линии посредством регулярного контроля.

Для всех других установок этой группы никаких мер по контролю состава отопительной воды не требуется.



Внимание!

Чтобы избежать перебоев в работе из-за образования извести, в открытых системах отопления, а также при общей жесткости воды заполнения и пополнения более 3 моль/м³ (15 FH) рекомендуется смягчение воды.

При этом соблюдайте инструкцию по использованию соответствующего производителя смягчающего средства.

Предварительная обработка отопительной воды:

При использовании ингибиторов торговых марок SENTINEL и FERNOX пока не наблюдалось никаких несовместимостей с нашими приборами.



Внимание!

Мы не несем ответственности за совместимость ингибиторов с остальной отопительной системой и за их эффективность.

- Проинформируйте пользователя о действиях по морозозащите.

5.2 Подготовка к эксплуатации

Для подготовки устройства к эксплуатации соблюдайте следующий порядок действий:

- Заполните систему отопления до необходимого уровня воды (мин. 1,0 бар в замкнутых системах) и откачайте воздух.
- Заполните накопитель через подсоединение холодной воды.
- Откройте точку забора горячей воды для удаления воздуха.
- Откройте запорный кран газопровода.
- Включите главный выключатель.
- Проверьте давление подключения.
- Проверьте установленный расход газа.
- Для настройки оптимального теплотехнического КПД выполните измерение утечки отработанных газов.
- Если подключен накопитель горячей воды с непрямым нагревом, введите его в эксплуатацию. Соблюдайте при этом соответствующее руководство по монтажу и эксплуатации.
- Проверьте правильность настройки и функционирование всех управляющих, регулирующих и контрольных устройств.
- Ознакомьте покупателя с управлением прибором и передайте ему на хранение всю документацию, прилагающуюся к прибору.
- Посоветуйте покупателю заключить договор на техобслуживание.

5.3 Проверка настройки газа

5.3.1 Настройка со стороны завода

Со стороны завода котел настроен на природный газ 2Н (G20 - 20 мбар; число Воббе 15,0 кВтч/м³). Настройка горелки для природного газа 2Н не обязательна. Регулятор давления газа на газовой арматуре опломбирован.



Внимание!

Перед вводом прибора в эксплуатацию сравните данные установленного вида газа на маркировочной табличке с параметрами местного семейства газов и вида газа.

5.3.2 Проверка давления подключения газа

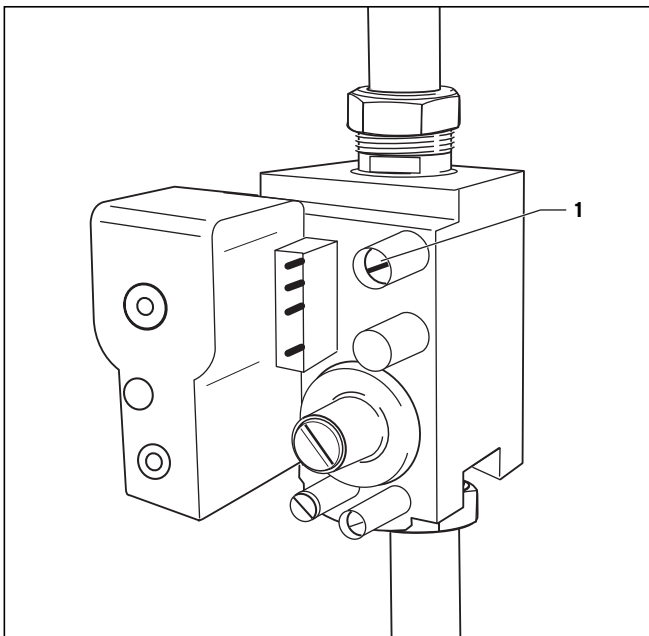


Рис. 5.1 Измерительный штуцер давления подключения

- Выключите котел.
- Закройте запорный газовый кран основной подводящей линии газа перед котлом.
- Удалите винт в измерительном штуцере давления подключения (1) и подключите подходящий манометр.
- Включите котел.
- Измерьте давление истечения газа на манометре.

Допустимый диапазон значений давления истечения газа (горелка работает):

Вид газа	Давление подключения
Для природного газа: I2H, G20	10 мбар - 25 мбар



Внимание!

При значениях давления истечения вне названного диапазона необходимо выяснить и устранить причину этого. Если не удастся определить ошибку, нельзя производить настройку и ввод в эксплуатацию котла, также следует уведомить предприятие газоснабжения.

- Выключите котел.
- Снимите манометр и закройте измерительный штуцер давления подключения (1) уплотнительным винтом.

5.4 Проверка работоспособности

- Включите прибор согласно руководству по эксплуатации.
- Проверьте подводящую линию газа, систему выпуска отработанных газов, котел, накопитель и отопительную установку на герметичность.



Указание!

Также важно проверить, все ли измерительные ниппели давления газа закрыты.

- Проверьте перерозжиг и регулярность изображения пламени главной горелки.

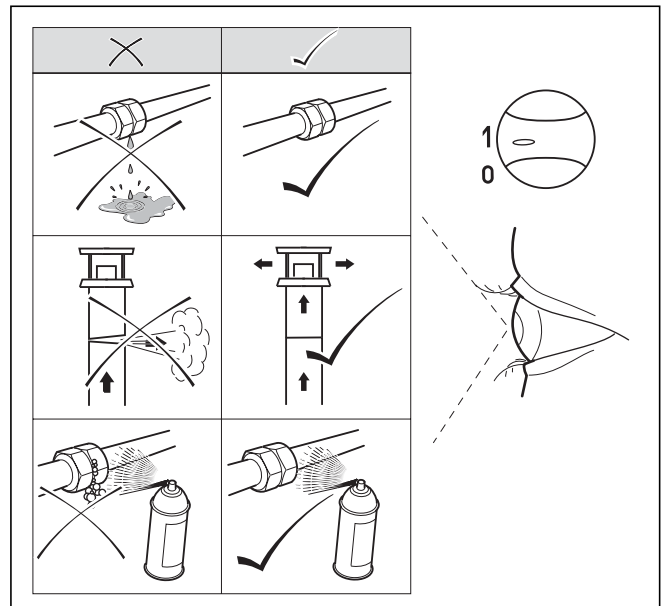


Рис. 5.2 Проверка работоспособности



Внимание!

Перед вводом в эксплуатацию, а также после осмотров, техобслуживания, ремонтных работ прибор необходимо проверять на газонепроницаемость!

6 Адаптация к отопительной системе

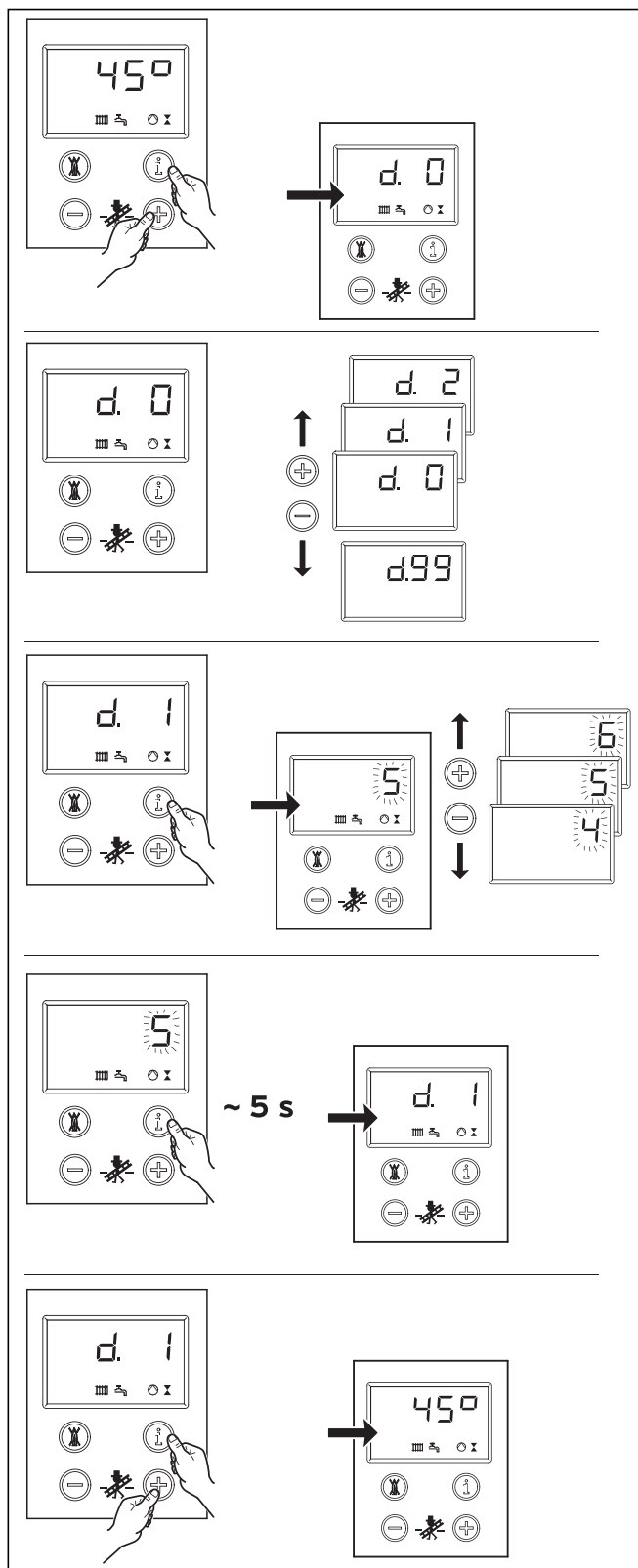


Рис. 6.1 Управление системой DIA

Приборы turboVIT оснащены цифровой информационно-аналитической системой (система DIA).

6.1 Выбор и настройка параметров

В режиме диагностики Вы можете изменять различные параметры, чтобы адаптировать отопительный прибор к системе отопления.

В таблице на следующей странице напечатаны только те пункты диагностики, которые Вы можете изменить. Все остальные пункты диагностики необходимы для диагностики и устранения неисправностей (смотри раздел 8).

На основании следующего описания Вы можете выбрать соответствующие параметры системы DIA:

- Одновременно нажмите внизу дисплея кнопки „i” и „+”. На дисплее появляется „d.0”.
- Клавишей „+” или „-” выполните перелистывание до требуемого номера диагностики.
- Нажмите клавишу „i”. На дисплее появится соответствующая диагностическая информация.
- При необходимости измените значение клавишами „+” или „-” (индикация мигает).
- Сохраните новое установленное значение, удерживая клавишу „i” нажатой прилбл. 5 сек., пока индикация не перестанет мигать.

Вы можете выйти из режима диагностики следующим образом:

- Нажмите одновременно кнопки „i” и „+” или приблизительно 4 минуты не нажимайте ни одну из кнопок.

На дисплее снова появляется текущая температура подающей линии отопления.

6.2 Обзор регулирующихся параметров устройства

Следующие параметры можно настроить для адаптивования прибора к системе отопления и к требованиям пользователя:



Указание!

В последнем столбце Вы можете заносить свои настройки, после того, как настроили специфические параметры устройства.

Индикация	Значение	Устанавливаемые значения	Заводская настройка	Специфические настройки устройства
d.01	Выбег отопительного насоса Запуск происходит после завершения запроса на подачу тепла	5 - 60 мин „-“ для непрерывной работы	5 мин	
d.02	максимальное время блокировки горелки	2...60 мин	2 мин	
d.16	Переключение внешнего насоса / солнечного насоса	2 = нормальный режим	2	
d.46	Поправочное значение наружной температуры Для коррекции влияния внешнего тепла на датчик	- 10 ... 10 К	0 К	
d.50	Гистерезис выключения регулятора подающей линии Температура отключения выше рассчитанного заданного значения	1 ... 10 К	6 К	
d.51	Гистерезис включения регулятора подающей линии Температура включения ниже рассчитанного заданного значения	- 1 ... - 10 К	(-) 2 К	
d.71	Максимальная температура подающей линии для режима отопления	60 °C ... 83 °C	75 °C	
d.72	Время выбега насоса после заполнения накопителя	0, 10, 20, ... 600 с	180 с	
d.75	Максимальное время заполнения одного накопителя без собственного устройства управления	20, 21, 22 ... 90 мин	45 мин	
d.78	Максимальная температура подающей линии для заполнения накопителя	75 ... 90 °C	85 °C	
d.84	Часы до следующего техобслуживания или "Выкл" Указания к настройке смотри в 6.2.1	0 ... 300 x 10 ч или „-“ (Выкл)	„-“ (Выкл)	
d.85	Минимальная заданная температура подающей линии	30 ... 50 °C	35 °C	

Табл. 6.1 Регулируемые параметры системы DIA

6.3 Определение периодичности техобслуживания/индикация техобслуживания

В пункте диагностики d.84 можно настроить число часов эксплуатации до следующего обслуживания.

Эта функция служит для того, чтобы через определенное, устанавливаемое число часов эксплуатации горелки подать сообщение о необходимости обслуживания отопительного прибора. По истечении установленных часов эксплуатации горелки на дисплее прибора появится индикация „SER“. На дисплее погодозависимого регулятора VRC 410/VRC 420 отобразится открытый текст „Wartung“ (техобслуживание).

Если в пункте диагностики d.84 ввести не числовое значение, а символ „-“, то функция "Индикация техобслуживания" неактивна. Число часов эксплуатации можно устанавливать в разряде десятков в диапазоне от 0 до 3000 ч.

В качестве исходных данных для настройки соблюдайте следующие указания:

- В качестве ориентировочного значения для часов эксплуатации до следующего техобслуживания рекомендовано 1900 ч.
- Произведите настройку в направлении меньшего числа часов, если требуются частые циклы включения-отключения котла (напр., дополнительно изолированный старый дом; котел эксплуатируется только в одной части системы отопления).
- При меньшем количестве циклов включения-отключения котла произведите настройку в направлении большего числа часов (напр., при эксплуатации с накопителем горячей воды Vaillant VIH).

Указание!

После истечения установленных часов эксплуатации в режиме диагностики снова необходимо ввести интервал техобслуживания. Для этого выключается сообщение о техобслуживании, и запускается новый интервал техобслуживания.

7 Осмотр и техобслуживание

7.1 Указания к техобслуживанию

Условием длительной готовности к работе, надежной и безотказной работы и длительного срока службы является регулярное ежегодное проведение осмотра и техобслуживания прибора специалистом.

Поэтому мы рекомендуем заключить договор на техобслуживание.



Опасно!

Осмотр, техобслуживание и ремонтные работы разрешается проводить только аккредитованному специализированному предприятию.

Непроведение осмотров/техобслуживания может привести к материальному ущербу и травмам людей.

Для обеспечения всех функций Вашего прибора Vaillant на длительное время и для того, чтобы не изменять допущенное к эксплуатации серийное состояние, при работах по техобслуживанию и текущих ремонтных работах должны использоваться только оригинальные запчасти Vaillant!

Перечень запчастей, которые могут понадобиться, содержится в действующем каталоге запчастей.

Информацию Вы получите во всех службах технической поддержки для клиентов фирмы Vaillant.

7.2 Указания по безопасности

Перед работами по осмотру всегда выполняйте следующие операции:

- Выключите сетевой выключатель.
- Закройте запорный газовый кран.
- Закройте подающую и отводящую линию отопления.



Внимание!

На зажимах питания прибора имеется электрическое напряжение, даже при выключенном сетевом выключателе.

После окончания всех работ по осмотру всегда выполняйте следующие операции:

- Откройте подающую и отводящую линии отопления.
- При необходимости, снова заполните прибор со стороны отопительной воды при давлении прибл. 1,5 бар и откачайте воздух из отопительной установки.
- Откройте запорный газовый кран.
- Включите сетевой выключатель.
- Проверьте герметичность устройства со стороны газа и воды.
- При необходимости, еще раз заполните и откачайте воздух из отопительной установки.



Указание!

Если необходимо проведение работ по осмотру и техобслуживанию при включенном сетевом выключателе, то на это указывается при описании работ по техобслуживанию.

7.3 Обзор работ по техобслуживанию

При техобслуживании прибора должны быть проведены следующие операции:

№		Провести:	
		В общем	При необходимости
1	Отсоедините устройство от электросети и закройте подвод газа	X	
2	Проверьте общее состояние прибора, удалите общие загрязнения прибора	X	
3	Проверьте горелку на наличие загрязнений и повреждений	X	
4	Очистите горелку		X
5	Проверьте теплообменник на засорение	X	
6	Очистите теплообменник		X
7	При необходимости откорректируйте уровень воды в системе (проверьте давление наполнения)	X	
8	Проверьте давление на входе расширительного бака (со стороны отопления = 0,75 бар)	X	
9	Проверьте давление на входе расширительного бака (со стороны горячей воды = 3,5 бар)	X	
10	Откройте подачу газа и включите прибор	X	
11	Произведите пробную эксплуатацию прибора и отопительной установки, вкл. подогрев воды, при необходимости откачайте воздух	X	
12	Проверьте работу розжига и горелки	X	
13	Проверьте герметичность прибора со стороны газа и воды	X	
14	Проверьте газоотвод и подвод воздуха	X	
15	Проверьте предохранительные устройства Проверьте ПОТ Проверьте газовый топочный автомат Проверьте датчик отработанных газов	X	
16	Проверьте настройку газа прибора, при необходимости заново отрегулируйте и запротоколируйте		X
17	Произведите измерение потери тепла с отработанными газами и измерение содержания СО		X
18	Проверьте регулирующие устройства (внешний регулятор), при необходимости настройте заново	X	
19	Произведите техобслуживание накопителя горячей воды: - Проверьте магниевый защитный анод на износ - При необходимости промойте резервуар		Первый раз через 2 года, потом каждый год
20	Запротоколируйте проведенное техобслуживание и результаты измерения параметров ОГ	X	

Табл. 7.1 Обзор работ по техобслуживанию

7.3.1 Демонтаж горелки

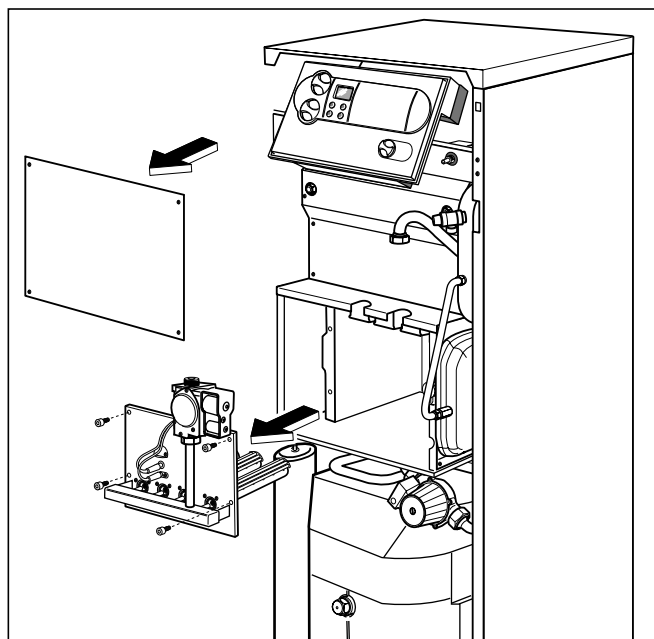


Рис. 7.1 Демонтаж горелки

Для техобслуживания горелки и теплообменника вначале демонтируйте горелку. При этом соблюдайте следующий порядок действий:

- Снимите переднюю часть обшивки.
- Отвинтите защитный щиток камеры низкого давления.
- Ослабьте резьбовое соединение на подключении подводящей линии газа. Собирайте всегда с новым уплотнителем.
- Отсоедините заземляющий кабель.
- Ослабьте гайки на кронштейне горелки.
- Отсоедините штекер от газовой арматуры.
- Отсоедините ионизационный кабель на штекерном соединении.
- Извлеките горелку.

Для монтажа горелки после техобслуживания выполните все действия в обратном порядке.

7.3.2 Очистка теплообменника

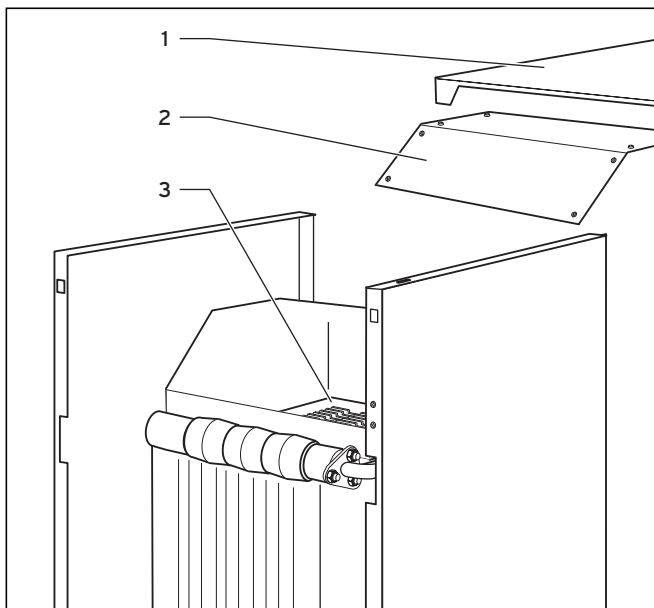


Рис. 7.2 Очистка теплообменника

Для очистки теплообменника соблюдайте следующий порядок действий:

- Снимите верхнюю часть обшивки котла (1).
- Удалите теплоизоляцию над коллектором отработанных газов.
- Ослабьте шесть винтов крышки (2) на коллекторе отработанных газов и снимите ее.
- Основательно прочистите ходы топочного газа (3) подходящей щеткой для очистки.

Указание!

При сильном загрязнении теплообменника для его очистки необходимо снять коллектор отработанных газов.

7.3.3 Очистка горелки

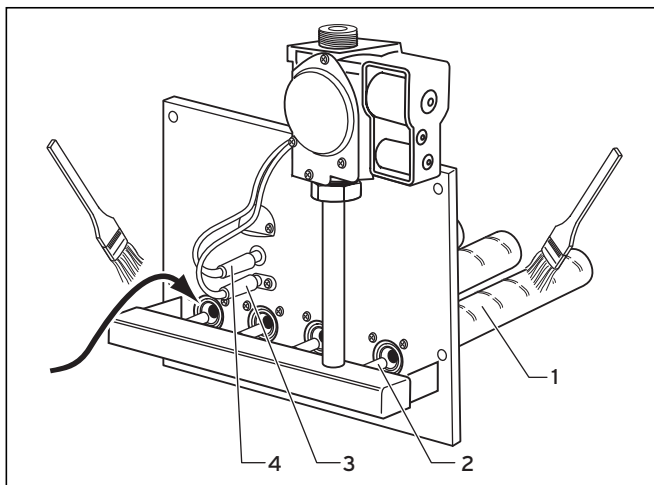


Рис. 7.3 Очистка горелки

- Очистите трубки горелки (1) в области забора первичного воздуха и выходных отверстий посредством кисти или щетки (не используйте стальные щетки!).
- Очистите главные сопла горелки (2), электроды розжига (3) и ионизационные электроды (4).

7.3.4 Измерение потери тепла с отработанными газами

Для определения потери тепла с отработанными газами необходимо измерить содержание CO_2 в отработанном газе, его температуру и температуру воздуха в помещении. С помощью современных электронных газоанализаторов можно одновременно определить или рассчитать несколько измеряемых величин:

- Содержание CO_2 (или содержание O_2)
- Температуру отработанных газов
- Температуру воздуха в помещении
- Содержание CO
- Тягу дымовой трубы
- Потерю тепла с отработанными газами (рассчитывается автоматически).

7.3.5 Проверка предохранительных устройств

Проверка теплового предохранителя

- Перекройте отопительный контур.
- Установите прибор на максимальную температуру подающей линии и проводите нагрев до отключения регулятором.
- Через 2 мин простоя (выравнивание температур) запустите тест-программу P5.

Котел должен отключиться при 110 °С.

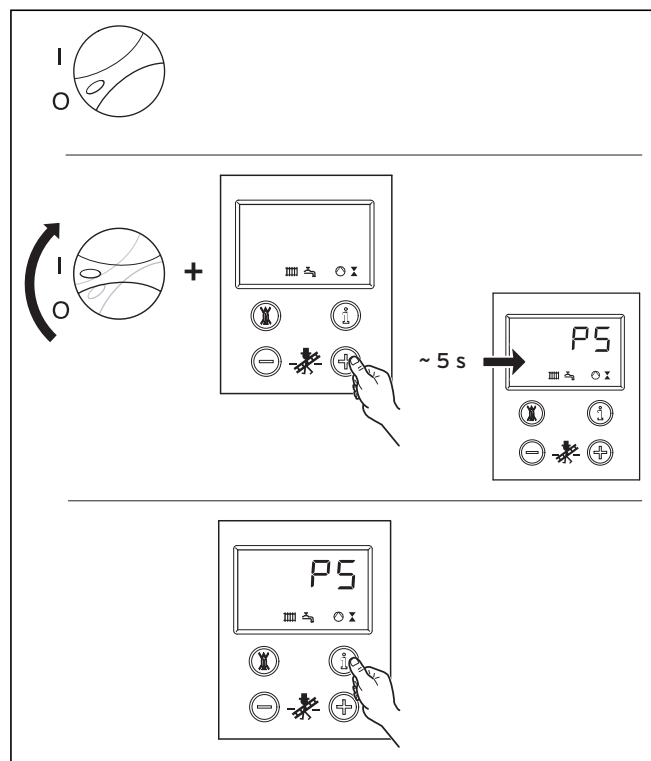


Рис. 7.4 Запуск тест-программы P5

- Разблокируйте предохранительный ограничитель температуры после охлаждения котла (смотри раздел 8.2).

Проверьте газовый топочный автомат

- Отсоедините штекерное соединение ионизационного кабеля. Пламя горелки должно сразу же погаснуть. Газовый топочный автомат запускается заново прил. через 30 секунд. После третьей безуспешной попытки розжига газовый топочный автомат переключается на неисправность. На дисплее отображается сообщение об ошибке F.29.
- Снова вставьте штекер ионизационного кабеля. Прил. через 5 секунд котел может быть разблокирован.

7.3.6 Проверка магниевого защитного анода

Магниевый защитный анод первый раз следует проверять на износ путем осмотра через 2 года. Затем данную проверку следует производить каждый год.

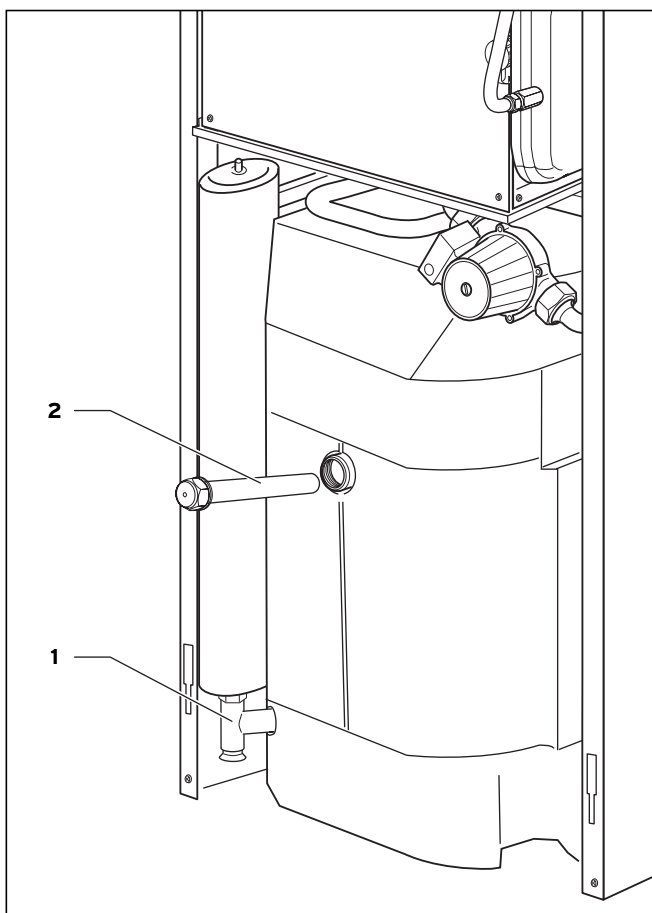


Рис. 7.5 Проверка магниевого защитного анода

При этом соблюдайте следующий порядок действий:

- Закройте запорный вентиль подводящей линии холодной воды.
- Откройте дверцу котла.
- Опорожните накопитель горячей воды через сливной кран (1).
- Вывинтите магниевый защитный анод (2), проверьте диаметр и поверхность.

При необходимости защитный анод следует заменить оригинальной запчастью магниевого защитного анода.

7.3.7 Проверка давления на входе расширительного бака

- Проверьте давление на входе у вентиля (3 и 4) посредством манометра.
 Давление на входе со стороны отопления (3) - 0,75 бар
 Давление на входе со стороны горячей воды (4) - 3,5 бар

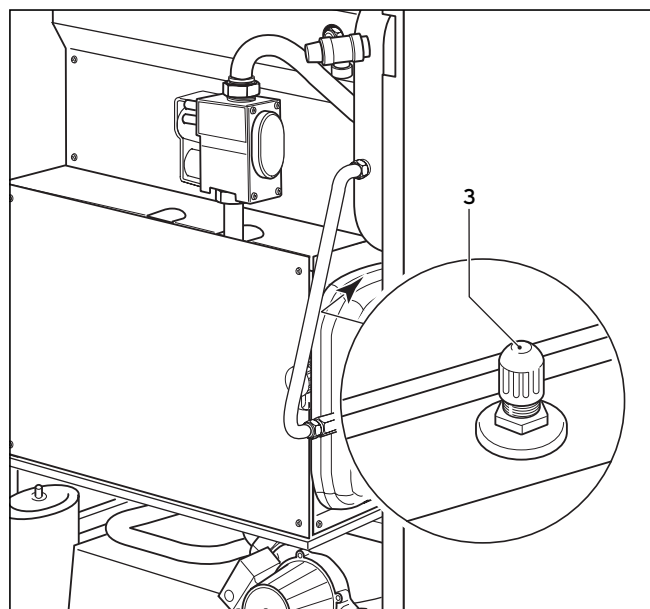


Рис. 7.6 Проверка давления на входе (со стороны отопления)

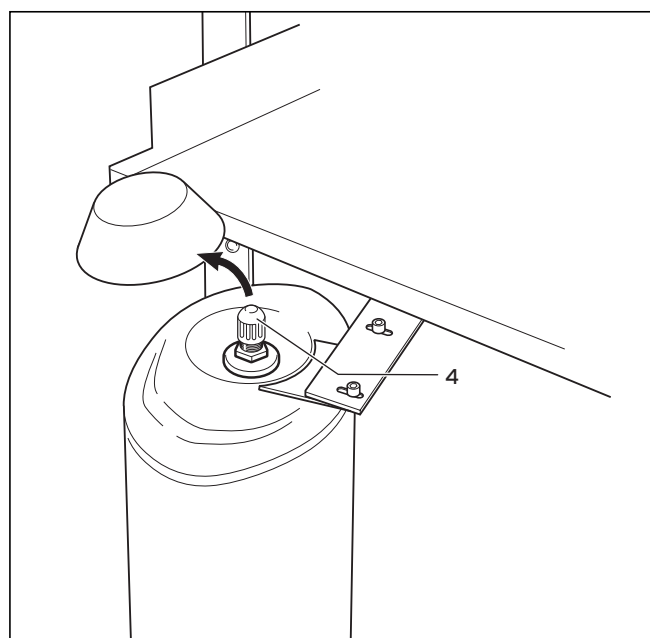


Рис. 7.7 Проверка давления на входе (со стороны горячей воды)

8 Устранение неисправностей

8.1 Коды ошибок

Для поиска ошибок и устранения неисправностей, как правило, достаточно сообщения об ошибке системы DIA.

Следующие коды ошибок отображаются на дисплее и оказываются полезными при локализации и устранении неисправности:

Код	Значение	Причина
F.0	Размыкание датчика подающей линии	Штекер NTC не вставлен или вставлен неплотно, NTC неисправен, Многоконтактный штекер неверно подсоединен к электронике
F.10	Короткое замыкание датчика подающей линии	Неисправен NTC, замыкание на корпус/короткое замыкание в кабельном жгуте
F.13	Короткое замыкание датчика накопителя	Неисправен NTC, замыкание на корпус/короткое замыкание в кабельном жгуте
F.20	Сработал предохранительный ограничитель температуры Размыкание вручную на ПОТ!	NTC подающей линии подсоединен термически неправильно Прибор не включается
F.27	„Постороннее пламя“ Ионизационный сигнал отображает пламя несмотря на выключенные газовые вентили	Неисправен газовый магнитный вентиль Неисправна электроника датчика пламени
F.28	Неисправность при пуске прибора Попытки розжига во время пуска безуспешны, прибор не включается	Неисправность в линии подачи газа, например: - Неисправен газовый счетчик или регулятор давления газа - Воздух в газе - Слишком низкое давление истечения газа - Сработал противопожарный кран - Неисправность газовой арматуры (неисправны главный газовый магнит или оператор) - Неправильная настройка газа
F.29	Неисправность во время работы Во время работы гаснет пламя, а последующие попытки розжига остаются безуспешными	- Периодически прерывается подача газа - Перебои трансформатора розжига при розжиге - Неправильное заземление прибора - Рециркуляция отработанных газов при turbo приборах
F.33	Морозозащита приточного воздуха (3 раза нет сигнала прибора для измерения силы давления на пути отработанных газов)	Прибор для измерения силы давления неисправен; путь отработанных газов засорен
F.42	Нет действующего значения для варианта прибора	Короткое замыкание кодирующего сопротивления в кабельном жгуте
F.43	Нет действующего значения для варианта прибора	Размыкание кодирующего сопротивления в кабельном жгуте
F.60- 67 F.64	Ошибка электроники	Электроника неисправна Неисправна электроника, или короткое замыкание датчика подающей линии

Табл. 8.1 Обзор кодов ошибок

Если при устранении неисправностей Вам все же необходимо выполнить измерения на электронике прибора, то обратитесь внимание на следующее указание.



Опасно для жизни из-за вероятности удара током!
При откинутой вниз распределительной коробке и полностью снятой ее задней стенке сетевой трансформатор находится в зоне прямого доступа. Поэтому все измерения в электронике проводите только при установленной задней стенке распределительной коробки. Откройте только крышку над зоной подключения, таким образом, обеспечивается доступ ко всем точкам измерения.

8.2 Разблокировка после отключения посредством предохранительного ограничителя температуры (ПОТ)

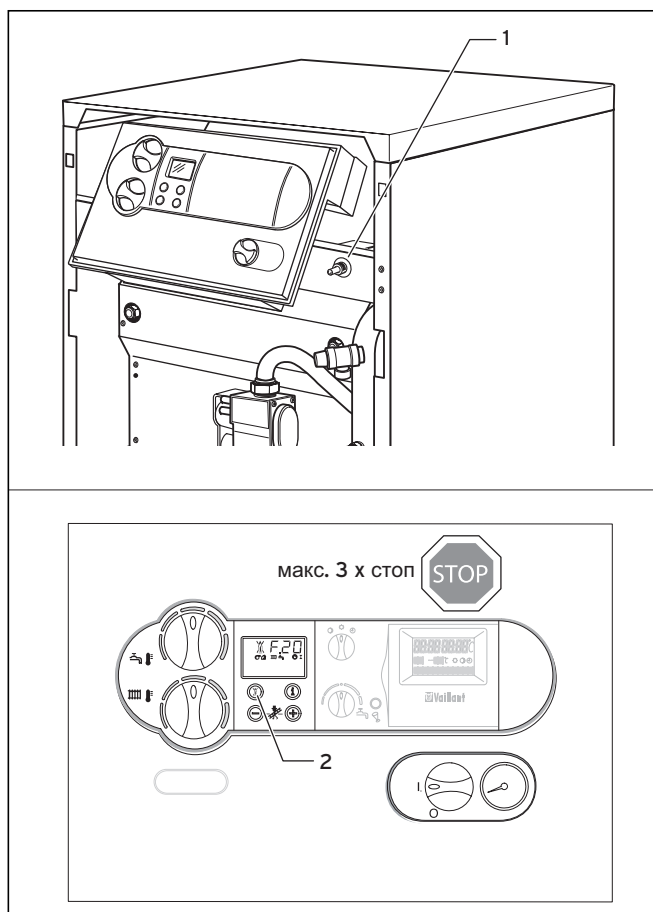


Рис. 8.1 Разблокировка после отключения ПОТ

F.20 = Слишком высокая температура/ПОТ отключился

- разблокировка вручную на ПОТ
- устранение неисправностей электроники

Для разблокировки необходимо снять переднюю часть обшивки и вручную разблокировать ПОТ нажатием на штифт (1). Затем следует произвести сброс электроники нажатием кнопки (2). Выполняйте поиск ошибок и устраняйте неисправности всегда после того, как сработал ПОТ.

8.3 Коды состояния

Коды состояния, которые отображаются на дисплее системы DIA, дают Вам информацию о текущем состоянии прибора.

При одновременном возникновении нескольких рабочих состояний всегда указывается код важнейшего состояния.

Индикацию кодов состояния Вы можете вызвать следующим образом:

- Нажмите клавишу „i” под дисплеем. На дисплее появляется код состояния, например, S.04, что означает "Режим горелки - отопление".

Отключить индикацию кодов состояния Вы можете следующим образом:

- Нажмите кнопку „i” внизу дисплея, или приблизительно 4 минуты не нажимайте ни одну из кнопок.

На дисплее снова появляется текущая температура подающей линии отопления.

Индикация	Значение
Индикация в режиме отопления	
S.00	Отсутствует теплопотребление
S.02	Отопление - предварительное включение насоса
S.03	Отопление - розжиг
S.04	Отопление - горелка включена
S.07	Отопление - выбег насоса
S.08	Блокировка горелки после режима отопления
Индикации в режиме накопителя	
S.20	Активен тактовый режим работы накопителя
S.23	Заполнение накопителя - розжиг
S.24	Заполнение накопителя - горелка включена
S.27	Заполнение накопителя - выбег насоса
S.28	Время блокировки горелки после заполнения накопителя
Особые случаи сообщения о состоянии	
S.30	Нет теплопотребления от 2-точечного регулятора
S.31	Активен летний режим работы
S.33	Морозозащита теплообменника; Прибор для измерения силы давления не включился; Время блокировки 20 мин до повторного запуска прибора
S.34	Активна морозозащита отопления
S.36	Отсутствие теплопотреб. регулятора от рег. непр.управления
S.39	Разомкнуты контакты выключателя, подключенного к клемме "Накладной термостат"
S.33	Морозозащита теплообменника; Прибор для измерения силы давления не включился; Время блокировки 20 мин до повторного запуска прибора
S.42	Разомкнут контакт заслонки газопровода на принадлежности

Табл. 8.2 Обзор кодов состояния

8.4 Коды диагностики

В режиме диагностики можно изменить определенные параметры или получить дальнейшую информацию (смотри таблицу на данной и следующей странице). Параметры, которые можно изменить, выделены жирным шрифтом. Настройка данных параметров описана также в разделе 6.

- Одновременно нажмите внизу дисплея кнопки „i” и „+”.

На дисплее появляется „d.0”.

- Клавишей „+” или „-” выполните перелистывание до требуемого номера диагностики.

- Нажмите клавишу „i”.

На дисплее появляется соответствующая диагностическая информация.

- При необходимости измените значение клавишами „+” или „-” (индикация мигает).

- Сохраните новое установленное значение, удерживая клавишу „i” нажатой прикл. 5 секунд, пока индикация не перестанет мигать.

Вы можете выйти из режима диагностики следующим образом:

- Нажмите одновременно кнопки „i” и „+”, или не нажимайте приблизительно 4 минуты ни одну из кнопок.

8 Устранение неисправностей

На дисплее снова появляется текущая температура подающей линии отопления.

Код	Значение	Показания/устанавливаемые значения
d.01	Выбег отопительного насоса Запуск происходит после завершения запроса на подачу тепла	5 - 60 мин „-“ для непрерывной работы
d.02	максимальное время блокировки горелки	2...60 мин (заводская настройка: 2 мин)
d.4	Фактическое значение температуры накопителя	в °C
d.5	Заданное значение температуры подающей линии	в °C
d.7	Заданное значение температуры накопителя	15 °C налево, потом от 40 °C до 70 °C
d.8	Комнатный термостат на клемме 3-4	1 = замкнут (режим отопления) 0 = разомкнут (нет режима отопления)
d.9	Заданная температура подачи от внешнего регулятора на клемме 7-8-9	в °C (регулятор непрерывного управления)
d.10	Отопительный насос	1 = вкл, 0 = выкл
d.11	Отопительный насос (через принадлежность)	1 = вкл, 0 = выкл
d.12	Насос заполнения накопителя	1 = вкл, 0 = выкл
d.13	Циркуляционный насос	1 = вкл, 0 = выкл
d.16	Переключение внешнего насоса / солнечного насоса	2 = нормальный режим
d.22	Запрос на заполнение накопителя через контакт C1/C2	1 = да, 0 = нет
d.23	Режим работы лето/зима	1 = отопление вкл 0 = отопление выкл
d.24	Прибор для измерения силы давления	1 = прибор для измерения силы давления включен 0 = выключатель прибора для измерения силы давления разомкнут
d.25	Разрешение заполнения накопителя внешним регулятором	1 = да, 0 = нет
d.30	Запрос на подачу тепла электроники	1 = да, 0 = нет
d.40	Фактическое значение температуры подающей линии	в °C
d.46	Поправочное значение наружной температуры	Диапазон настройки: -10 ... 10 (заводская настройка: 0)
d.47	Фактическое значение наружной температуры	в °C
d.50	Гистерезис выключения регулятора подающей линии	
d.51	Гистерезис включения регулятора подающей линии	
d.60	Число отключений ПОТ	
d.61	Число неисправностей топочного автомата = число безуспешных розжигов за последнюю попытку	
d.64	среднее время розжига	в секундах
d.65	максимальное время розжига	в секундах
d.68	Количество безуспешных розжигов за 1 Попытка	Количество
d.69	Количество безуспешных розжигов за 2 Попытка	Количество
d.71	макс. температура подающей линии отопления	Диапазон настройки: 60 °C ... 83 °C (заводская настройка: 75 °C)
d.72	Время выбега насоса заполнения накопителя	Диапазон настройки: 0, 10, 20, ... 600 с (заводская настройка: 180 с)
d.75	Максимальное время заполнения накопителя без собственного устройства управления	Диапазон настройки: 20, 21, 22 ... 90 мин (заводская настройка: 30 мин)
d.76	Вариант прибора	9 = turboVIT
d.78	Ограничение температуры заполнения накопителя	Диапазон настройки: 75 ... 90 °C (заводская настройка: 85 °C)
d.79	Защита от легионелл (индикация только при подключенном регуляторе)	1 = активна 0 = выкл
d.80	Часы эксплуатации в режиме отопления ¹⁾	u xx 1.000 + xxx (в часах)
d.81	Часы эксплуатации накопителя ¹⁾	u xx 1.000 + xxx (в часах)
d.82	Количество пусков горелки в режиме отопления ¹⁾	u xx 100.000 + xxx 100 (количество)
d.83	Количество пусков горелки в режиме накопителя ¹⁾	u xx 100.000 + xxx 100 (количество)
d.84	Часы x 10 до следующего техобслуживания	Диапазон настройки: 0 ... 300 и „-“ (заводская настройка: „-“)
d.85	Минимальная заданная температура подающей линии	Диапазон настройки: 30 ... 50 °C
d.90	Цифровой регулятор	1 = распознан, 0 = не распознан
d.91	Состояние DCF	0 = нет приема, 1 = прием 2 = синхронизировано 3 = действительно

Табл. 8.3 Обзор кодов диагностики

¹⁾ Первые две отображенные цифры необходимо умножить на коэффициент 1.000 (либо 100.000). После повторного нажатия кнопки „i“ отображается трехзначное число часов (либо число x 100).

9 Технические данные

Технические данные	Единицы измерения	VKC INT 325/1-5-120
Номинальная тепловая мощность	кВт	31,5
Номинальная тепловая нагрузка	кВт	34,8
Количество звеньев	-	5
Температура отработанных газов при номинальной мощности ¹⁾	°C	155
Массовый расход отработанных газов при номинальной мощности ¹⁾	г/с	17,4
Содержание CO ₂ при номинальной мощности ¹⁾	%	8,2
CO	мг/кВтч	15
NO _x	мг/кВтч	150
Гидравлическое сопротивление со стороны воды при ΔT = 20 K	мбар	12
Гидравлическое сопротивление со стороны воды при ΔT = 10 K	мбар	48,0
Допуст. рабочее избыточное давление	бар	3
Температура подачи, регулируемая	°C	35 - 83
Стандартная производительность (при 75/60 °C)	%	91,5
Значения параметров на входе:		
Природный газ Н (G20)	м ³ /ч	3,6
Сжиженный газ 3В/Р (G30/G31)	кг/ч	2,6
Давление подключения газа:		
Природный газ Н (G20)	мбар	13/20
Сжиженный газ 3В/Р (G30/G31)	мбар	30
Ø Главные газовые сопла:		
Природный газ E (G20, G25)	1/100 мм	255
Электроподключение	В/Гц	230/50
Потребление электр. мощности	В	170
Штуцер подачи и возврата		Rp 1
Газовое подсоединение		R 3/4
Подключение воздуха/отработанных газов	мм Ø	60/100 (80/125) 80/80
Высота	мм	1651
Ширина	мм	585
Глубина (вкл. предохранитель потока)	мм	600
Чистый вес прикл.	кг	206
Объем воды прикл.	кг	114
Рабочий вес прикл.	кг	320
Максимальное рабочее давление, накопитель	бар	8
Номинальный объем накопителя	л	110
Подключение горячей воды		R 3/4
Подключение холодной воды		R 3/4
Выходная мощность горячей воды	л/10 мин	226
Потребление энергии в состоянии готовности	кВтч/24ч	< 1,2
Расширительный бак для технической воды:		
Объем	л	4
Давление на входе	бар	3,5
Вид защиты	-	IP20
Категория	-	II2H3BP

Табл. 9.1 Обзор технических данных

Бюро Vaillant в Москве

Тел.: +7 (495) 580 78 77 ■ факс: +7 (495) 580 78 70

Бюро Vaillant в Санкт-Петербурге

Тел.: +7 (812) 703 00 28 ■ факс: +7 (812) 703 00 29

info@vaillant.ru ■ www.vaillant.ru ■ Горячая линия, Россия +7 (495) 101 45 44

Бюро Vaillant в Киеве

Тел./факс: +38 044 / 451 58 25

info@vaillant.ua ■ www.vaillant.ua ■ Горячая линия, Украина +38 800 501 42 60

Vaillant GmbH

Berghauser Strasse 40 ■ 42850 Remscheid

Telefon: +49 (2191) 18 25 65 ■ Telefax: +49 (2191) 18 30 90

www.vaillant.de ■ info@vaillant.de